

HIKVISION®



ПАСПОРТ ИЗДЕЛИЯ

5Мп уличная цилиндрическая HD-TVI камера

с EXIR-подсветкой до 40м

DS-2CE16H5T-IT3ZE



www.hikvision.ru

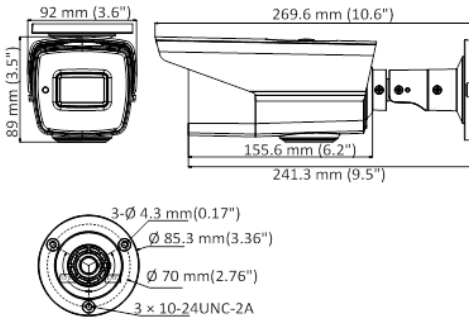
DS-2CE16H5T-IT3ZE



Общая информация

- Разрешение 5Мп
- Высокая чувствительность 0.008лк
- Моторизированный вариообъектив 2.8 - 12мм
- DWDR, BLC, DNR, Smart ИК
- OSD-меню
- EXIR-подсветка до 40м
- Широкий температурный диапазон: -40°C...+60°C
- HD-TVI выход
- IP67
- Питание DC12В±25%/ PoC.at

Размеры



Аксессуары



DS-1280ZJ-S
Монтажная коробка



DS-1H18
Видеобалун



X41T
Тестер

*Изображения и спецификации могут быть изменены без дополнительного уведомления.

*За подробной информацией обращайтесь к вашему персональному менеджеру

Спецификации

	DS-2CE16H5T-IT3ZE
Камера	
Матрица	1/2.5" Progressive Scan CMOS
Количество эффективных пикселей	2560 × 1944
Чувствительность	0.008лк@ (F1.2, AGC вкл), 0лк с ИК
Скорость электронного затвора	1/25с - 1/50,000с
Объектив	2.8-12мм@F1.2, вариофокальный моторизированный объектив
Крепление объектива	Ф14
Угол обзора объектива	94.1° - 32.1°
Регулировка угла установки	Поворот: 0° - 360°; наклон: 0° - 90°; вращение: 0° - 360°
Синхронизация	Внутренняя
Разрешение	2560 × 1944@20к/с
Режим "день/ночь"	Механический ИК-фильтр с автопереключением
HD-TVI видеовыход	1
OSD-меню	
AGC	Поддерживается
Переключение "день/ночь"	Авто/цвет/чб
Баланс белого	ATW/MWB
WDR	DWDR
BLC	Поддерживается
Язык	Английский, китайский
Особенности	DNR, Яркость, резкость, зеркалирование
Основное	
Связь	Коаксиальный кабель, протокол HIKVISION-C (TVI выход)
Питание	DC12В±25%/ PoC.at
Потребляемая мощность	8Вт макс.
Рабочие условия	-40 °С...+60 °С, влажность 90% или меньше (без конденсата)
Защита	IP67

Дальность действия EXIR-подсветки	До 40м, Smart ИК
Материал корпуса	Металл
Размеры	92 × 89 × 269.6мм
Вес (брутто)	0,9кг

Правила эксплуатации

1. Устройство должно эксплуатироваться в условиях, обеспечивающих возможность работы системы охлаждения. Во избежание перегрева и выхода прибора из строя не допускается размещение рядом с источниками теплового излучения, использование в замкнутых пространствах (ящик, глухой шкаф и т.п.). Рабочий диапазон температур от -40 до +60 (°C).
2. Все подключения должны осуществляться при отключенном электропитании.
3. Запрещена подача на входы устройства сигналов, не предусмотренных назначением этих входов – это может привести к выходу устройства из строя.
4. Не допускается воздействие на устройство температуры свыше +60 °C, источников электромагнитных излучений, активных химических соединений, электрического тока, а также дыма, пара и других факторов, способствующих порче устройства. Не допускается воздействие прямых солнечных лучей непосредственно на матрицу видеокамеры.
5. Конфигурирование устройства лицом, не имеющим соответствующей компетенции, может привести к некорректной работе, сбоям в работе, а также к выходу устройства из строя.
6. Не допускаются падения и сильная тряска устройства.
7. Рекомендуется использование источника бесперебойного питания, во избежание воздействия скачков напряжения или нештатного отключения устройства.

Для получения информации об установке и включении устройства, пожалуйста, обратитесь к Краткому руководству пользователя этого устройства.